

Hinweise zu diesem Dokument

Gültigkeitsbereich
Dieses Dokument gilt für den Nachrüstsatz SI-SYSCAN-NR.

Zielgruppe
Dieses Dokument ist für Fachkräfte. Die in diesem Dokument beschriebenen Tätigkeiten dürfen nur mit folgender Qualifikation ausgeführt werden:

- Schulung zu Inselnetzsystemen von SMA Solar Technology AG
- Schulung im Umgang mit Gefahren und Risiken bei der Installation und Bedienung von elektrischen Geräten und Batterien
- Ausbildung für die Installation und Inbetriebnahme von elektrischen Geräten
- Kenntnis und Beachtung der vor Ort gültigen Normen und Richtlinien
- Kenntnis und Beachtung dieser Dokumente mit allen Sicherheitshinweisen

Nomenklatur
In diesem Dokument wird der Sunny Island als Inselnetz-Wechselrichter bezeichnet.

Bestimmungsgemäße Verwendung

Mit dem Nachrüstsatz SI-SYSCAN-NR erweitern Sie die Kommunikationsschnittstellen der Inselnetz-Wechselrichter SI 8.0H / 6.0H um die Multiclusterkommunikation. Dadurch können die Master des Main Cluster und der Extension Cluster untereinander kommunizieren. Die Multiclusterkommunikation erfolgt über einen CAN-Bus. Ein anderer Einsatz kann zu Sachschäden führen. Aus Sicherheitsgründen ist es untersagt, das Produkt zu verändern oder Bauteile einzubauen, die nicht ausdrücklich von SMA Solar Technology AG für dieses Produkt empfohlen oder vertrieben werden. Die beigefügten Dokumentationen sind Bestandteil des Produkts.

- Die Dokumentationen lesen und beachten.
- Die Dokumentationen jederzeit zugänglich aufbewahren.

Lieferumfang

Prüfen Sie den Lieferumfang auf Vollständigkeit und äußerlich sichtbare Beschädigungen. Setzen Sie sich bei unvollständigem Lieferumfang oder Beschädigungen mit Ihrem Fachhändler in Verbindung.

- 1 SI-SYSCAN.BG1
- 1 gelbes RJ45-Datenkabel, 5 m
- 1 Abschlusswiderstand, werkseitig in SI-SYSCAN.BG1 gesteckt
- 1 Schraube
- 1 Montageanleitung

Produktbeschreibung

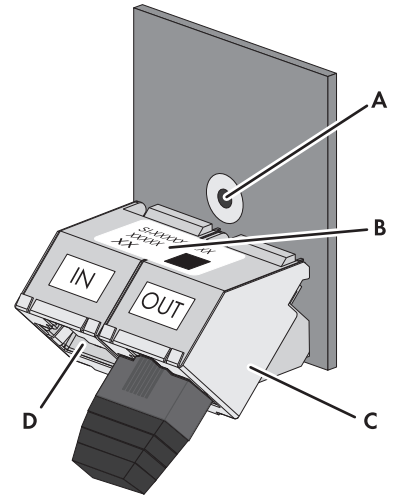


Abbildung 1: Aufbau der SI-SYSCAN.BG1

Position	Bezeichnung
A	Befestigungsbohrung
B	Typenschild
C	Buchse SysCanOut
D	Buchse SysCanIn

Die Angaben auf dem Typenschild unterstützen Sie beim sicheren Gebrauch der SI-SYSCAN.BG1 und bei Fragen an die SMA Service Line. Das Typenschild muss dauerhaft an der SI-SYSCAN.BG1 angebracht bleiben.

SI-SYSCAN.BG1 einbauen

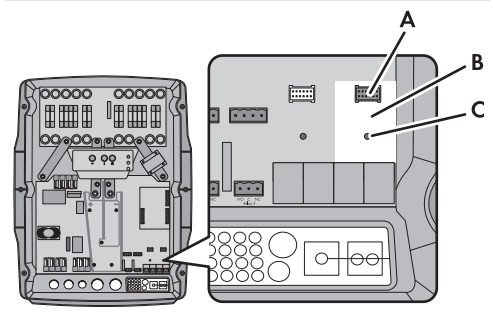


Abbildung 2: Einbauort und Anschluss der SI-SYSCAN.BG1

Position	Bezeichnung
A	Anschluss-Stecker
B	Schnittstellensteckplatz SI SysCan
C	Abstandsbolzen

1. ⚠️ WARNUNG

Lebensgefahr durch hohe Spannungen
Im Inselnetzsystem und am Inselnetz-Wechselrichter liegen hohe Spannungen an. Der Inselnetz-Wechselrichter kann aus dem Standby selbsttätig starten.

- Komponenten in der vorgegebenen Reihenfolge ausschalten oder freischalten:
 - Inselnetz-Wechselrichter
 - Alle Verbraucher, AC-Quellen, externe Energiequellen und DC-Quellen
 - In den Unterverteilungen Leitungsschutzschalter für AC-Quellen und die externe Energiequelle
 - Lasttrennschalter der BatFuse
- Gegen Wiedereinschalten sichern.
- Gehäusedeckel des Inselnetz-Wechselrichters öffnen und Spannungsfreiheit feststellen.
- Die AC-Leiter erden und kurzschließen.
- Benachbarte, unter Spannung stehende Teile abdecken oder abschränken.

2. ACHTUNG

Zerstörung der SI-SYSCAN.BG1 durch unsachgemäßen Einbau

- Bevor Sie ein Bauteil berühren, erden Sie sich.
- Über dem rechten Schnittstellensteckplatz **SI SysCan** die SI-SYSCAN.BG1 senkrecht ausrichten. Dabei die Befestigungsbohrung über dem Abstandsbolzen positionieren.
- SI-SYSCAN.BG1 auf Anschluss-Stecker aufsetzen und mit leichtem Druck gleichmäßig andrücken. Dadurch werden die Pins im Anschluss-Stecker der SI-SYSCAN.BG1 nicht beschädigt.

3. SI-SYSCAN.BG1 mit Schraube auf dem Abstandsbolzen vorsichtig festschrauben (Drehmoment: 0,5 Nm).
4. Multiclusterkommunikation anschließen (siehe Installationsanleitung des Inselnetz-Wechselrichters).

SI-SYSCAN.BG1 ausbauen

1. ⚠️ WARNUNG

Lebensgefahr durch hohe Spannungen
Im Inselnetzsystem und am Inselnetz-Wechselrichter liegen hohe Spannungen an. Der Inselnetz-Wechselrichter kann aus dem Standby selbsttätig starten.

- Komponenten in der vorgegebenen Reihenfolge ausschalten oder freischalten:
 - Inselnetz-Wechselrichter
 - Alle Verbraucher, AC-Quellen, externe Energiequellen und DC-Quellen
 - In den Unterverteilungen Leitungsschutzschalter für AC-Quellen und die externe Energiequelle
 - Lasttrennschalter der BatFuse
- Gegen Wiedereinschalten sichern.
- Gehäusedeckel des Inselnetz-Wechselrichters öffnen und Spannungsfreiheit feststellen.
- Die AC-Leiter erden und kurzschließen.
- Benachbarte, unter Spannung stehende Teile abdecken oder abschränken.

2. ACHTUNG

Zerstörung der SI-SYSCAN.BG1 durch unsachgemäßen Ausbau

- Bevor Sie ein Bauteil berühren, erden Sie sich.
 - Alle Kabel aus der SI-SYSCAN.BG1 entfernen.
 - Schraube lösen und entfernen.
 - Die SI-SYSCAN.BG1 senkrecht aus dem Anschluss-Stecker entfernen. Dabei die SI-SYSCAN.BG1 nicht verkanten.
3. Den Inselnetz-Wechselrichter schließen. Dabei sicherstellen, dass die nicht benötigten Gehäuseöffnungen für die RJ45-Datenkabel mit Kabeltüllen verschlossen werden (siehe Installationsanleitung des Inselnetz-Wechselrichters).

SI-SYSCAN.BG1 entsorgen

- SI-SYSCAN.BG1 nach den vor Ort gültigen Entsorgungsvorschriften für Elektronikschrott entsorgen. **oder** SI-SYSCAN.BG1 auf eigene Kosten an SMA Solar Technology AG zurücksenden. Dabei Verpackung mit dem Hinweis "ZUR ENTSORGUNG" kennzeichnen.

Technische Daten

Kommunikation	
Kommunikationsschnittstelle	CAN
Maximale Kommunikationsreichweite	50 m

Mechanische Größen

Breite x Höhe x Tiefe	33 mm x 62 mm x 34 mm
Gewicht	23,8 g
Einbauort	SI 8.0H und SI 6.0H

Kontakt

SMA Solar Technology AG
Sonnenallee 1
34266 Niestetal
www.SMA.de
SMA Service Line
Tel. +49 561 9522 399
Fax: +49 561 9522 4697
E-Mail: SunnyIsland.Service@SMA.de

Die in diesen Unterlagen enthaltenen Informationen sind Eigentum der SMA Solar Technology AG. Die Veröffentlichung, ganz oder in Teilen, bedarf der schriftlichen Zustimmung der SMA Solar Technology AG. Eine innerbetriebliche Vervielfältigung, die zur Evaluierung des Produktes oder zum sachgemäßen Einsatz bestimmt ist, ist erlaubt und nicht genehmigungspflichtig.

Warenzeichen

Alle Warenzeichen werden anerkannt, auch wenn diese nicht gesondert gekennzeichnet sind. Fehlende Kennzeichnung bedeutet nicht, eine Ware oder ein Zeichen seien frei.
Die *Bluetooth*® Wortmarke und Logos sind eingetragene Warenzeichen der Bluetooth SIG, Inc. und jegliche Verwendung dieser Marken durch die SMA Solar Technology AG erfolgt unter Lizenz.
© 2004 bis 2012 SMA Solar Technology AG. Alle Rechte vorbehalten.

Retrofit Kit
SI-SYSCAN-NR
Mounting Instructions

Information on this Document

Validity
This manual is valid for the SI-SYSCAN-NR retrofit kit.

Target Group
This document is for skilled persons. Only personnel with the following skills are allowed to perform the tasks set forth in this document.

- Training in off-grid systems from SMA Solar Technology AG
- Training in how to deal with the dangers and risks associated with installing and using electrical devices and batteries
- Training in the installation and commissioning of electrical devices
- Knowledge and observance of the local standards and guidelines
- Knowledge and observance of this document and all safety precautions

Nomenclature
In this document, the Sunny Island is referred to as an off-grid inverter.

Intended Use

The retrofit kit SI-SYSCAN-NR additionally enables multiclusterkommunikation with the off-grid inverters SI 8.0H / 6.0H. This allows the master devices of the main cluster and of the extension clusters to communicate with each other. The multiclusterkommunikation is established via a CAN bus. Any other application may cause property damage. For safety reasons, it is not permitted to modify the product or install components that are not explicitly recommended or distributed by SMA Solar Technology AG for this product. The enclosed documentation is an integral part of this product.

- Read and adhere to the documentation.
- Keep the documentation in a convenient place for future reference.

Scope of Delivery

Check the delivery for completeness and any externally visible damage. Contact your specialist dealer if the delivery is incomplete or damaged.

- 1 x SI-SYSCAN.BG1
- 1 x yellow RJ45 data cable, 5 m
- 1 x terminator, plugged in SI-SYSCAN.BG1 by default
- 1 x screw
- 1 x mounting instructions

Product Description

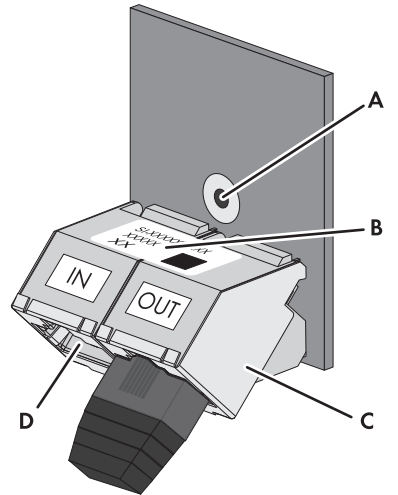


Figure 1: Design of SI-SYSCAN.BG1

Position	Description
A	Mounting hole
B	Type label
C	Socket SysCanOut
D	Socket SysCanIn

The information on the type label is intended to help you in the safe use of the SI-SYSCAN.BG1 and will be needed when you contact the SMA Service Line. The type label must be permanently attached to the SI-SYSCAN.BG1.

Installing the SI-SYSCAN.BG1

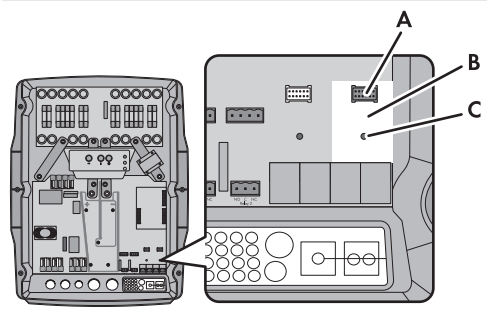


Figure 2: Installation position and connection of the SI-SYSCAN.BG1

Position	Description
A	Connection plug
B	Interface slot for SI SysCan
C	Spacer bolt

1. ⚠️ WARNUNG

Danger to life due to high voltages
High voltages are present in the off-grid system and in the off-grid inverter. The off-grid inverter can start automatically from standby.

- Turn off or disconnect the components in the following order:
 - Off-grid inverter
 - All loads, AC sources, external energy sources and DC sources
 - Miniature circuit-breaker for AC sources and the external energy source in the sub-distributions
 - BatFuse switch-disconnector
- Ensure that the device cannot be reconnected.
- Open the enclosure lid of the off-grid inverter and ensure that no voltage is present.
- Earth and short-circuit the AC conductors.
- Cover or safeguard any adjacent live components.

2. NOTICE

Destruction of the SI-SYSCAN.BG1 due to improper installation

- Earth yourself before touching any components.
- Align the SI-COMSMA.BG1 vertically over the left **SI SysCan** interface slot. Position the mounting hole above the spacer bolt.
- Place the SI-SYSCAN.BG1 on the connection plug and press on lightly. This avoids damage of the pins in the connection plug of the SI-SYSCAN.BG1.

3. Tighten the SI-SYSCAN.BG1 carefully on the spacer bolt (torque: 0.5 Nm) using the screw.

4. Connect multiclust communication (see installation manual of the off-grid inverter).

Removing the SI-SYSCAN.BG1

1. ⚠️ WARNING

Danger to life due to high voltages

High voltages are present in the off-grid system and in the off-grid inverter. The off-grid inverter can start automatically from standby.

- Turn off or disconnect the components in the following order:
 - Off-grid inverter
 - All loads, AC sources, external energy sources and DC sources
 - Miniature circuit-breaker for AC sources and the external energy source in the sub-distributions
 - BatFuse switch-disconnector
- Ensure that the device cannot be reconnected.
- Open the enclosure lid of the off-grid inverter and ensure that no voltage is present.
- Earth and short-circuit the AC conductors.
- Cover or safeguard any adjacent live components.

2. NOTICE

Destruction of the SI-SYSCAN.BG1 due to improper removal

- Earth yourself before touching any components.
- Remove all cables from the SI-SYSCAN.BG1.
- Undo and remove the screw.
- Remove the SI-SYSCAN.BG1 vertically from the connection plug. Do not cant the SI-SYSCAN.BG1.

3. Close the off-grid inverter. Ensure that enclosure openings which are not used for the RJ45 data cable are closed with cable support sleeves (see installation manual of the off-grid inverter).

Disposing of the SI-SYSCAN.BG1

- Dispose of the SI-SYSCAN.BG1 in accordance with the applicable local disposal regulations for electronic waste.
- **or**
Return the SI-SYSCAN.BG1 to SMA Solar Technology AG at your own expense. Label the packaging "ZUR ENTSORGUNG" ("FOR DISPOSAL").

Technical Data

Communication

Communication interface	CAN
Maximum wireless range	50 m

Mechanical Data

Width x height x depth	33 mm x 62 mm x 34 mm
Weight	23.8 g
Installation location	SI 8.0H und SI 6.0H

Contact

SMA Solar Technology AG

Sonnenallee 1
34266 Niestetal, Germany
www.SMA.de

SMA Service Line

Tel: +49 561 9522 399
Fax: +49 561 9522 4697
E-Mail: SunnyIsland.Service@SMA.de

The information contained in these documents is property of SMA Solar Technology AG. Any publication, whether in whole or in part, requires prior written approval by SMA Solar Technology AG. Internal reproduction used solely for the purpose of product evaluation or other proper use is allowed and does not require prior approval.

Trademark

All trademarks are recognized, even if not explicitly identified as such. A lack of identification does not mean that a product or symbol is not trademarked.

The *Bluetooth*® word mark and logos are registered trademarks owned by Bluetooth SIG, Inc. and any use of these marks by SMA Solar Technology AG is under licence.

© 2004 to 2012 SMA Solar Technology AG. All rights reserved.

Equipamiento adicional

SI-SYSCAN-NR

Instrucciones de montaje

ES

Indicaciones sobre este documento

Área de validez

Este documento se aplica al equipamiento adicional SI-SYSCAN-NR.

Grupo de destinatarios

Este documento está dirigido a especialistas. Las actividades descritas en este documento solo podrán ser llevadas a cabo por especialistas con esta cualificación:

- Formación en sistemas aislados de SMA Solar Technology AG
- Formación sobre la gestión de peligros y riesgos relativos a la instalación y el manejo de equipos eléctricos y baterías
- Formación para la instalación y puesta en servicio de equipos eléctricos
- Conocimiento y cumplimiento de las normas y directivas locales vigentes
- Conocimiento y observancia de estos documentos con todas las indicaciones de seguridad

Nomenclatura

En este documento el Sunny Island se denomina inversor de red aislada o inversor aislado.

Uso previsto

El equipamiento adicional SI-SYSCAN-NR sirve para ampliar las interfaces de comunicación de los inversores aislados SI 8.0H / 6.0H con una comunicación Multicluster, que permite a los equipos maestros del clúster principal y de los clústeres de extensión comunicarse entre sí. La comunicación Multicluster tiene lugar a través de CAN-Bus. Otros usos del equipo pueden causar daños materiales. Por razones de seguridad se prohíben las modificaciones del producto así como la incorporación de componentes que no hayan sido recomendados ni distribuidos específicamente por SMA Solar Technology AG. La documentación adjunta es parte integrante del producto.

- Lea y cumpla todas las indicaciones de la documentación adjunta.
- Conserve esta documentación en un lugar de fácil acceso en todo momento.

Contenido de la entrega

Compruebe que el contenido de la entrega esté completo y que no presente daños externos visibles. En el caso de que no esté completo o presente daños, póngase en contacto con su distribuidor.

- 1 SI-SYSCAN.BG1
- 1 cable de datos RJ45 amarillo, 5 m
- 1 resistencia terminal, insertada de fábrica en SI-SYSCAN.BG1
- 1 tornillo
- Instrucciones de montaje

Descripción del producto

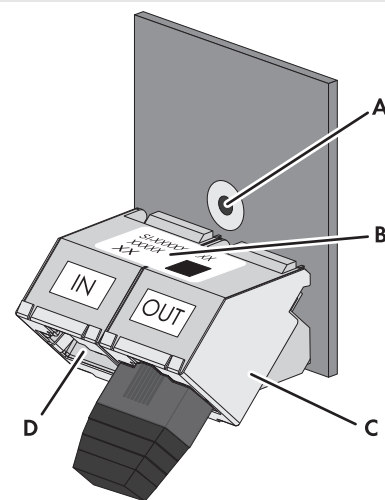


Imagen 1: Estructura del SI-SYSCAN.BG1

Posición	Denominación
A	Agujero de fijación
B	Placa de características
C	Hembrilla SysCanOut
D	Hembrilla SysCanIn

La información de la placa de características le ayudará a utilizar el SI-SYSCAN.BG1 de forma segura y a responder a las preguntas de la Asistencia Técnica de SMA. La placa de características debe permanecer en el SI-SYSCAN.BG1 en todo momento.

Montaje del SI-SYSCAN.BG1

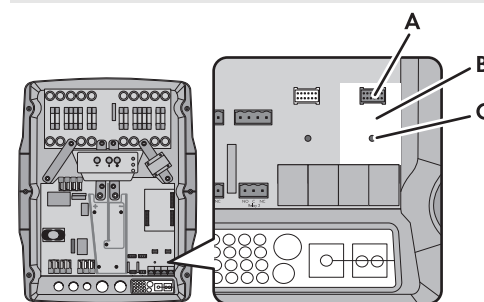


Imagen 2: Lugar de montaje y conexión del SI-SYSCAN.BG1

Posición	Denominación
A	Conector
B	Conexión de interfaz SISysCan
C	Perno distanciador

1. ⚠️ ADVERTENCIA

Peligro de muerte por altas tensiones

Existen altas tensiones tanto en el sistema aislado como en el inversor de red aislada. El inversor aislado puede ponerse en funcionamiento por sí solo.

- Desactive o desconecte los componentes en el orden indicado a continuación:
 - Inversor de red aislada
 - Todos los equipos consumidores, fuentes de CA, fuentes de energía externas y fuentes de CC
 - En la distribución secundaria, los disyuntores para las fuentes de CA y la fuente de energía externa
 - Interruptor-seccionador de BatFuse
- Asegure el equipo contra la reconexión accidental.
- Abra la tapa de la carcasa del inversor aislado y compruebe que no haya tensión.
- Ponga a tierra y en cortocircuito los conductores de CA.
- Cubra o aisle las piezas próximas que estén bajo tensión.

2. PRECAUCIÓN

Destrución del SI-SYSCAN.BG1 debido a un montaje inadecuado

- Haga contacto a tierra antes de tocar cualquier componente.
- Coloque el SI-SYSCAN.BG1 en posición vertical encima de la conexión de interfaz **SISysCan** derecha. Para ello, sitúe el agujero de fijación encima del perno distanciador.
- Ponga el SI-SYSCAN.BG1 sobre el conector y aplique una ligera presión uniforme encima. Así evitará dañar las patillas del conector del SI-SYSCAN.BG1.

3. Atornille el SI-SYSCAN.BG1 al perno distanciador con el tornillo (par de apriete: 0,5 Nm).

4. Conecte la comunicación Multicluster (consulte las instrucciones de instalación del inversor de red aislada).

Desmontaje del SI-SYSCAN.BG1

1. ⚠️ ADVERTENCIA

Peligro de muerte por altas tensiones

Existen altas tensiones tanto en el sistema aislado como en el inversor de red aislada. El inversor aislado puede ponerse en funcionamiento por sí solo.

- Desactive o desconecte los componentes en el orden indicado a continuación:
 - Inversor de red aislada
 - Todos los equipos consumidores, fuentes de CA, fuentes de energía externas y fuentes de CC
 - En la distribución secundaria, los disyuntores para las fuentes de CA y la fuente de energía externa
 - Interruptor-seccionador de BatFuse
- Asegure el equipo contra la reconexión accidental.
- Abra la tapa de la carcasa del inversor aislado y compruebe que no haya tensión.
- Ponga a tierra y en cortocircuito los conductores de CA.
- Cubra o aisle las piezas próximas que estén bajo tensión.

2. PRECAUCIÓN

Destrución del SI-SYSCAN.BG1 debido a un desmontaje inadecuado

- Haga contacto a tierra antes de tocar cualquier componente.
- Retire todos los cables del SI-SYSCAN.BG1.
- Afloje y retire el tornillo.
- Extraiga el SI-SYSCAN.BG1 en posición vertical del conector. Preste atención a no inclinar el SI-SYSCAN.BG1.

3. Cierre el inversor de red aislada. Asegúrese de cerrar con manguitos para cable las aberturas en la carcasa para los cables de datos RJ45 que no sean necesarias (consulte las instrucciones de instalación del inversor aislado).

Eliminación del SI-SYSCAN.BG1

- Deseche el SI-SYSCAN.BG1 conforme a las disposiciones vigentes sobre eliminación de residuos electrónicos.
 - Envíe el SI-SYSCAN.BG1 a portes pagados a SMA Solar Technology AG. Marque el embalaje con la indicación "ZUR ENTSORGUNG" (para eliminar).

Datos técnicos

Comunicación

Interfaz de comunicación	CAN
Alcance máximo de la comunicación	50 m

Peso y dimensiones

Anchura x altura x profundidad	33 mm x 62 mm x 34 mm
Peso	23,8 g
Lugar de montaje	SI 8.0H y SI 6.0H

Contacto

SMA Ibérica Tecnología Solar, S.L.U.

Avda. de les Corts Catalanes, 9
Planta 3, Oficina 17-18
08173 Sant Cugat del Vallès (Barcelona)
Tel. +34 902 14 24 24
Fax +34 936 75 32 14
Service@SMA-Iberica.com
www.SMA-Iberica.com

SMA Solar Technology AG es propietaria de todos los derechos de la información que se facilita en esta documentación. Queda expresamente prohibida su publicación total o parcial sin la autorización por escrito por parte de SMA Solar Technology AG. Si está permitida, sin necesidad de autorización previa, su reproducción para el uso interno, para evaluar el producto o para el uso previsto.

Marcas registradas

Se reconocen todas las marcas registradas, incluso si no están señaladas por separado. La falta de señalización no implica que la mercancía o las marcas sean libres.

La marca y los logotipos de *Bluetooth*® son marcas registradas de Bluetooth SIG, Inc. Todo uso que se haga de estas marcas a través de SMA Solar Technology AG se realiza con licencia.

© 2004 - 2012 SMA Solar Technology AG. Reservados todos los derechos.